

'05-10^月改訂

組立・施工説明書

ポスティモ

'08-12^月発行YKK AP
EXTERIOR[®]

このたびは、YKK APエクステリア商品をご採用いただき、誠にありがとうございます。

お願い

- 基礎部コンクリートには、急結材や海砂を使用しないでください。柱の腐食に原因になります。
- みだりに改造や変更はしないでください。
- 凍結破損防止のため、基礎部に割栗石を敷いてください。また、柱の水抜き穴はコンクリート等で塞がないでください。
- 組立は、所定のねじを使用して最後まで締付けてください。締め付け不良は事故の原因になります。

変更

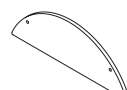
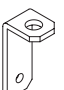





- 柱に目印を追加し、ネームプレート取付用位置決めゲージを無くしました。
- 柱内々寸法を390mmに設定するため、柱ピッチ位置決めゲージを追加しました。(→3.柱の埋め込み 参照)

同梱包部品一覧

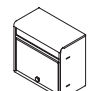
門柱本体

姿 図						
品 名	スペーサ	トラスタッピンねじ1種 (φ4×10)	トラスタッピンねじ (φ4×20)	アンカー	柱ピッチ 位置決めゲージ	ネームシール
品 番	—	AT-4010	ET-4020	K-11711	2K-44407	K-49974
FMB-1P-14N	4	8	4	2	1	1

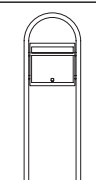
ネームプレート(オプション)

姿 図							
品 名	ネームプレート	取付金具	トラスタッピンねじ (φ5×10)	丸皿小ねじ (φ5×18)	化粧座金	袋ナット (M5)	ネームシール
品 番	2K-41169	4K-10747	ET-5010	MO-5018	4K-10749	FN-M05	K-49974
FMB-NA	1	2	2	2	2	2	1

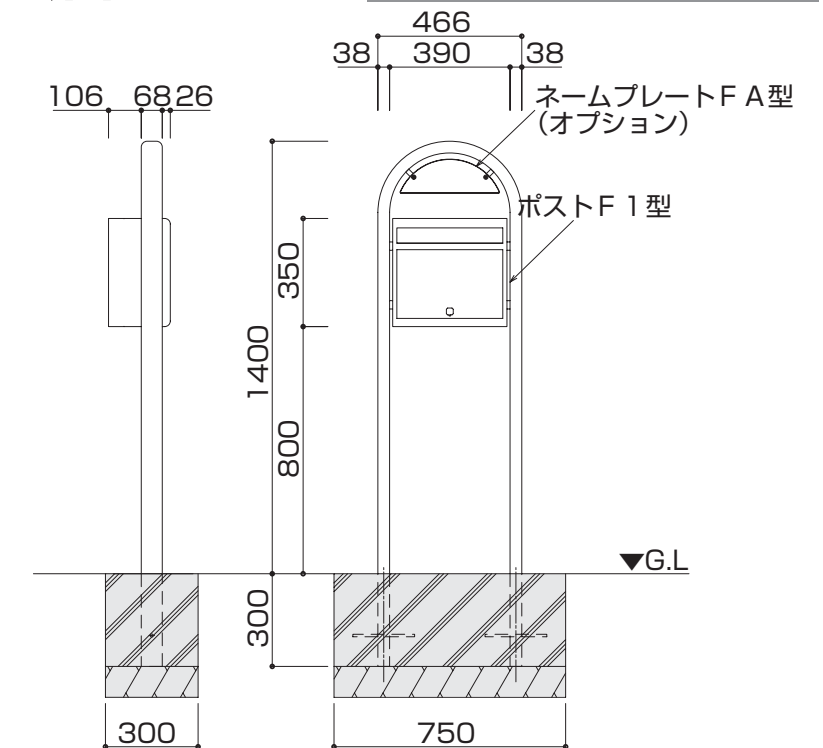
ポスト

姿 図	
品 名	ポスト
品 番	4K-10746
FMB-Y1	1

施工前の準備

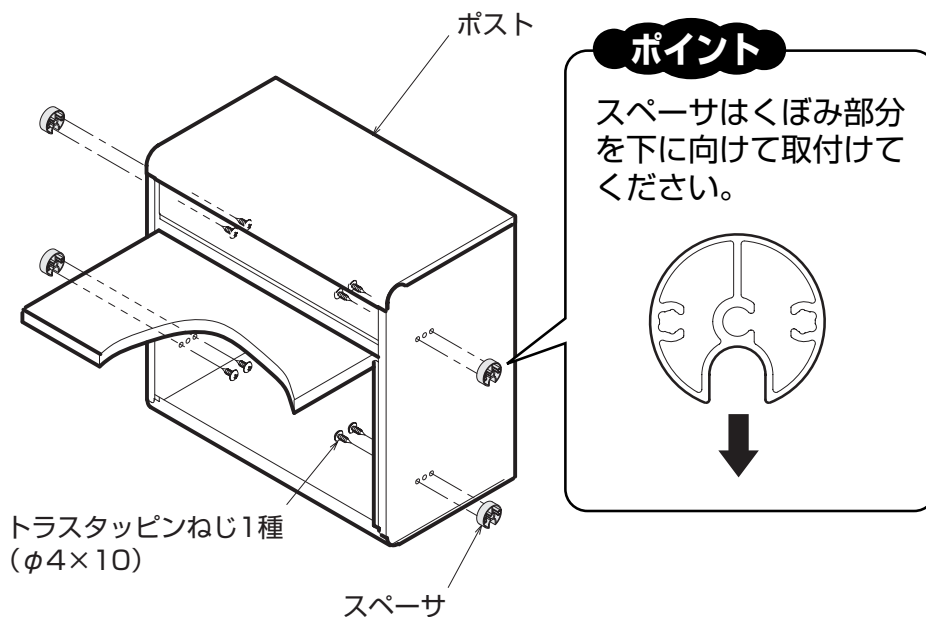
装備品	ポスト付	
姿 図		
セット記号	FMB-1B-NNA-14N	
ユニット記号	本体	FMB-1P-14N
	ポスト	FMB-Y1
セット梱包数	2	

寸法図 (単位: mm)



1. ポストの取付

① スペーサの取付

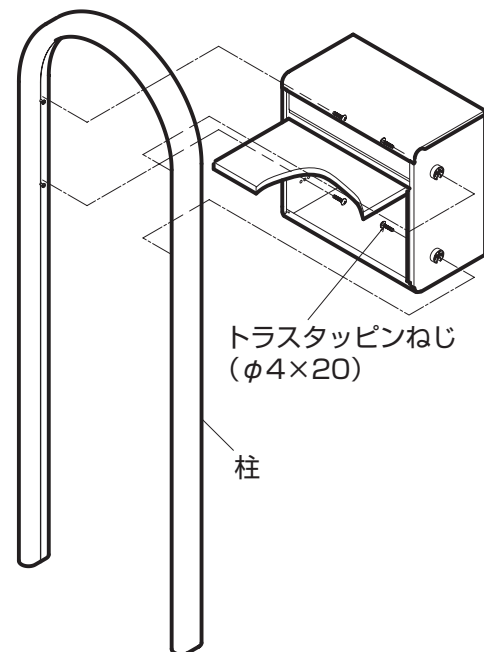


ポイント

スペーサはくぼみ部分を下に向けて取付けてください。

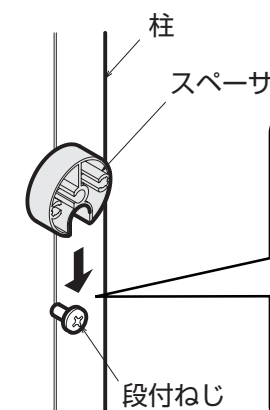
トラスタッピンねじ1種
(φ4×10)

スペーサ

トラスタッピンねじ
(φ4×20)

柱

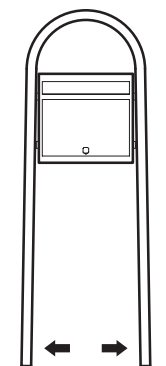
② ポストの柱への取付



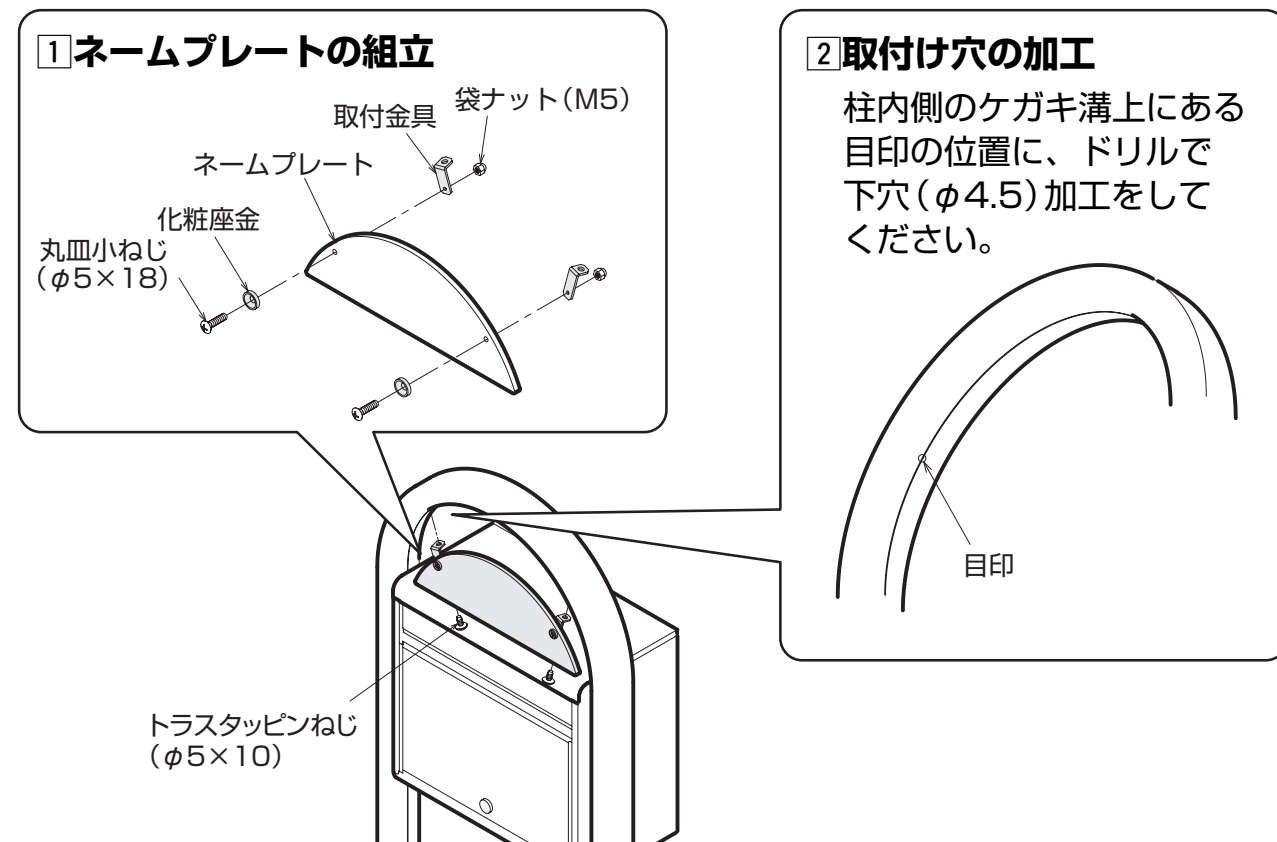
柱には位置決め用の段付ねじが取付けられています。スペーサのくぼみに段付ねじが納まるように、ポストを取付けてください。

ポイント

取付の際に、柱をややひろげるとポストの取付けが容易になります。



2.ネームプレート(オプション)の取付



4.ネームシールの貼付

柱ユニットにはネームシール(アルファベット)が付属しています。このシールを利用してネームプレート、ポストに名前などを表示する場合は、下記の要領で貼付けてください。

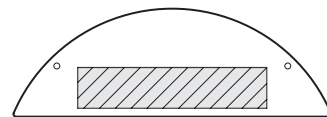
付属シール枚数

種類	枚数	サイズ(W×H)	種類	枚数	サイズ(W×H)	種類	枚数	サイズ(W×H)
A	4	18×23	J	2	12×23	S	2	15×23
B	2	15×23	K	4	16×23	T	2	15×23
C	2	17×23	L	2	13×23	U	2	15×23
D	2	16×23	M	2	18×23	V	2	16×23
E	2	14×23	N	2	15×23	W	2	23×23
F	2	13×23	O	4	18×23	X	2	16×23
G	2	17×23	P	2	14×23	Y	2	16×23
H	4	15×23	Q	2	18×23	Z	2	14×23
I	4	4×23	R	2	15×23	(ピリオド)	2	5

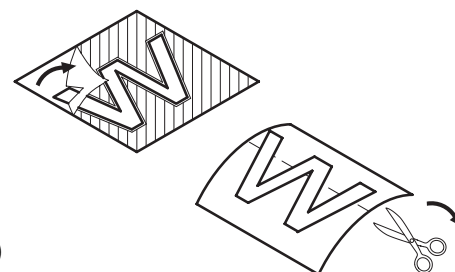
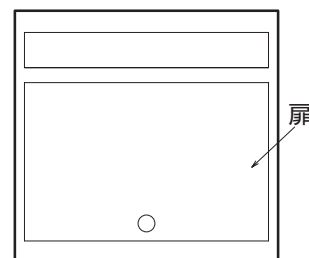
貼付け方法

- ①貼付け部の油、油汚れなどをきれいに落としてください。
 - ②文字以外の不要な部分のシールをはがしてください。
 - ③文字の上部1/4部分をはがし、その台紙を切り取ってください。
 - ④その状態で仮貼りし、文字位置・並びを確認してください。
 - ⑤最後に残りの台紙をはがし、文字がゆがまないように注意して貼ってください。
 - ⑥シールのはがれを防止するため、へら状のものでシールを圧着してください。
(シールを傷付けないよう、紙や布の上からこすってください。)
- ※気泡ができた場合は、針などで気泡をつぶして圧着してください。

ネームプレートに貼る場合



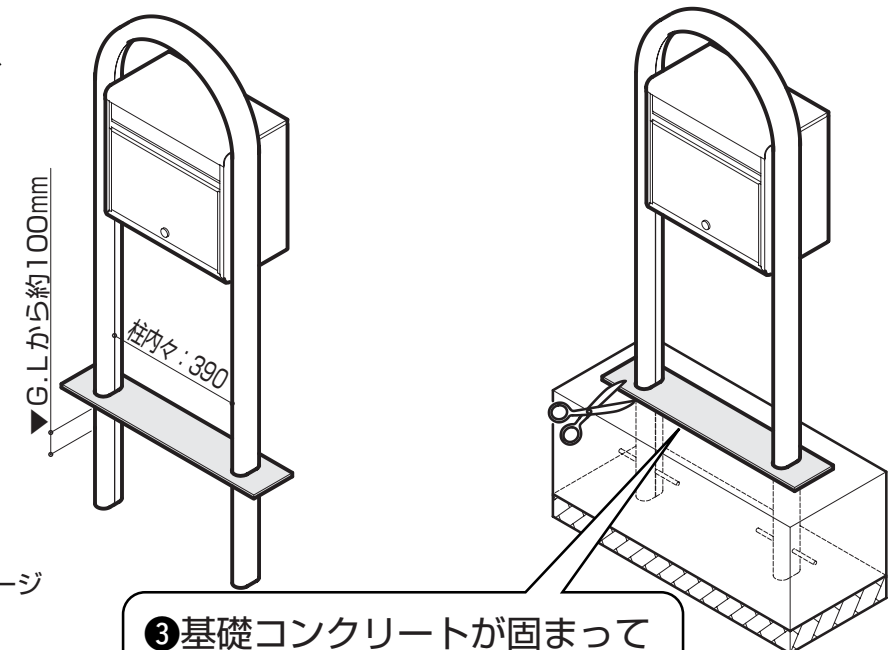
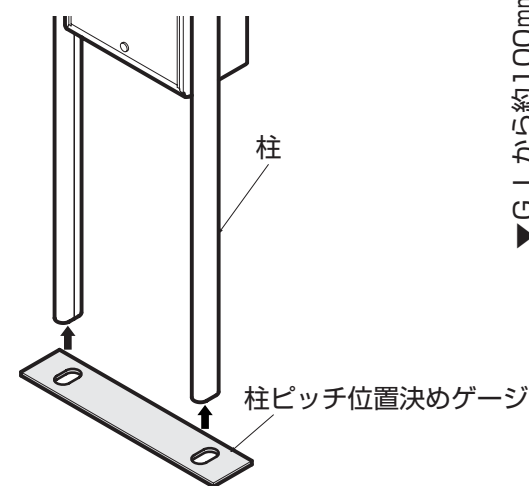
ポストに貼る場合は、扉に直接貼り付けてください。



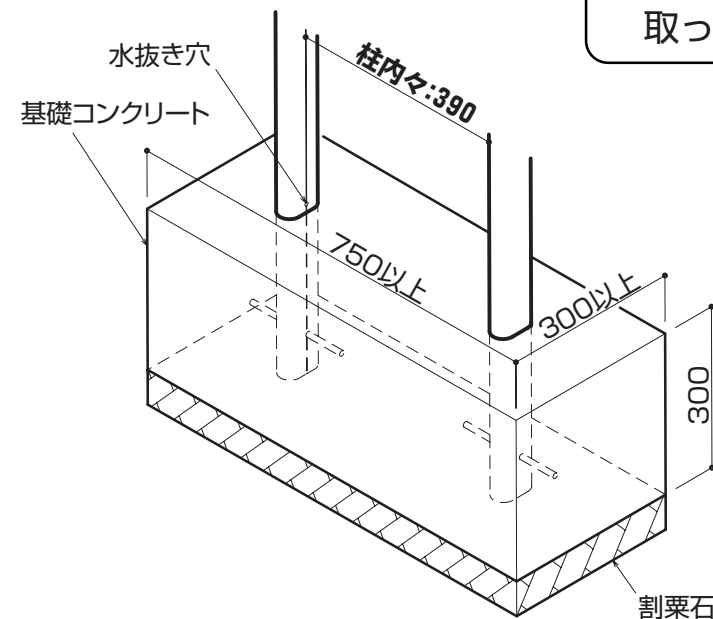
3.柱の埋め込み

変更

- ①柱位置決めゲージを使用し、柱内々寸法を390mmにしてください。



- ③基礎コンクリートが固まってから位置決めゲージを切り取ってください。



- ②基礎穴を掘り、水平、垂直出入りを確認し、コンクリートで固定してください。

お願い

- コンクリート固定前に、柱内々寸法390mmを必ず確認してください。寸法が出ていない場合、ポスト扉の開閉に支障をきたすおそれがあります。
- 基礎部コンクリートには、急結材や海砂を使用しないでください。柱の腐食に原因になります。
- 凍結破損防止のため、基礎部に割栗石を敷いてください。また、柱の水抜き穴はコンクリート等で塞がないでください。